

Product information / Produktinformation



From: GCC DE CC F
 GCC CH CC IN
 CC DACH

To: all CC's / EC's
 all Subsidiaries
 all Distribution channels

Date / Datum: 22.08.2023

Reference: New CMV-series (Chamber metering valve) with optimized sealing

Betreff: Neue CMV-Serie (Kammerdosierventil) mit optimierter Dichtung

- Product release / Produktankündigung
- Product information / Produktinformation
- Product termination / Produktabkündigung

Discription / Beschreibung:

Improved sealing concept

The lubriLine is extended with new chamber metering valves in sizes 0.05-0.5 ml and 0.1-3.0 ml. Based on the proven valves 450.10.06 and 450.10.07, new optimized versions have been developed. These are identical in design to their predecessors, but now use the DOPAG Long Life Seal Concept, which was developed as a result of extensive testing. The new seal concept has significantly improved the sealing function compared to the previous design. Now, up to 1.2 million shots can be applied without leakage, which corresponds to an increase in service life by a factor of 3. Up to 8 million shots can be applied with consistent accuracy ($< \pm 1\%$).

Stroke detection via magnetic sensors

The stroke detection of the metering piston has also been redesigned and can now be carried out via commercially available magnetic sensors. These can be installed quickly and easily via a C-groove and ensure reliable monitoring of the stroke movement.

New designation with type code

The valves now use a type code as product name. On the one hand, the code includes the new series description and the valve type. On the other hand, the diversity of variants is better represented and can be extended if necessary (type code overview see below).

Replacement and spare parts availability

The current valves 450.10.06 and 450.10.07 are available until 01.10.2023 and will then be replaced by the new versions. To ensure a 1 to 1 exchange for replacement deliveries, the new valves are available with the new magnetic stroke detection as well as with the previous inductive detection. The availability of single spare parts is guaranteed until the end of 2025.

In addition, conversion kits are available which allow the inductive detection to be converted to the magnetic version. At the same time, a conversion kit is available for the reversing valve, which can be converted to the new improved seal type. /

Verbessertes Dichtungskonzept

Die lubriLine wird erweitert mit neuen Kammerdosierventilen der Baugrößen 0.05-0.5 ml und 0.1-3.0 ml. Basierend auf den bewährten Ventilen 450.10.06 und 450.10.07 wurden neue optimierte Versionen entwickelt. Diese sind baugleich zu ihren Vorgängern, greifen aber neu auf das DOPAG Long Life Seal Konzept zurück, welches als Ergebnis aus umfangreichen Versuchen entstanden ist. Durch das neue Dichtungskonzept konnte die Dichtfunktion im Vergleich zur bisherigen Bauweise markant verbessert werden. Neu können bis zu 1.2 Mio. Schuss leakagefrei appliziert werden, was einer Erhöhung der Standzeiten um Faktor 3 entspricht. Bis zu 8 Mio. Schuss können mit gleichbleibender Genauigkeit ($< \pm 1\%$) appliziert werden.

Product information / Produktinformation



From: GCC DE CC F
 GCC CH CC IN
 CC DACH

To: all CC's / EC's
 all Subsidiaries
 all Distribution channels

Date / Datum: 22.08.2023

Hubabtastung über Magnetsensoren

Ebenfalls überarbeitet wurde die Hubabtastung des Dosierkolbens, welche neu über handelsübliche Magnetsensoren erfolgen kann. Diese lassen sich schnell und einfach über eine C-Nut installieren und sorgen für eine zuverlässige Überwachung der Hubbewegung.

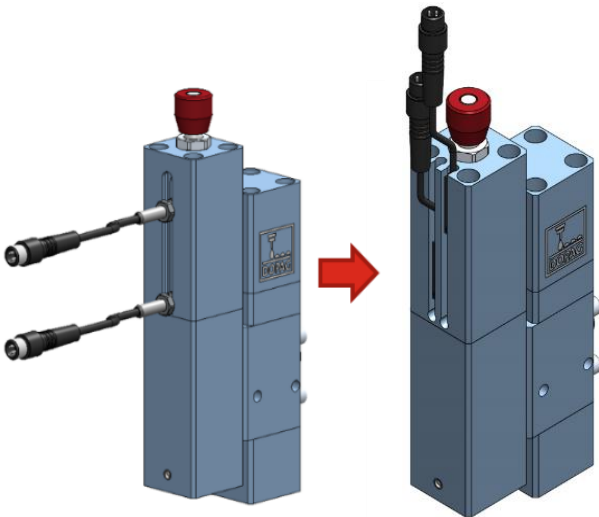
Neue Bezeichnung mit Typenschlüssel

Die Ventile verwenden neu einen Typenschlüssel als Bezeichnung. Dieser weist zum einen die neue Serienbezeichnung und den Ventiltypen aus. Zum anderen wird so die Variantenvielfalt besser abgebildet und kann bei Bedarf ergänzt werden (Typenschlüssel Übersicht siehe unten).

Ablösung und Ersatzteilverfügbarkeit

Die aktuellen Ventile 450.10.06 und 450.10.07 sind noch bis zum 01.10.2023 verfügbar und werden danach durch die neuen Versionen abgelöst. Um einen 1 zu 1 Austausch bei Ersatzlieferungen zu gewährleisten, sind die neuen Ventile sowohl mit der neuen Magnetabfrage, wie auch mit der bisherigen induktiven Abfrage verfügbar. Die Ersatzteilverfügbarkeit der Einzelteile ist bis Ende 2025 sichergestellt.

Zusätzlich sind Umbausätze erhältlich, welche die induktive Abfrage auf die Magnetabfrage umrüsten lassen. Gleichzeitig gibt es ein Umbausatz für das Umsteuerventil, welches auf die neue verbesserte Dichtungsvariante umrüsten lässt.



Product information / Produktinformation



From: GCC DE CC F
 GCC CH CC IN
 CC DACH

To: all CC's / EC's
 all Subsidiaries
 all Distribution channels

Date / Datum: 22.08.2023

Type code / Typenschlüssel

Type	Series	Metering volume	Stroke detection	Metering chamber	Needle			
CMV	450	/	0.05-0.5 ml	-	M	S	S	
								S Standard T Increased wear resistance
						S H		Standard Increased wear resistance
					M I			Magnetic Inductive
		0.05-0.5	0.05 - 0.5 ml					
		0.1-3	0.1 - 3 ml					
	450	Series 450						
CMV	Chamber metering valve							

Overview successor articles / Übersicht Nachfolgeartikel

Current version / Aktuelle Version	New version with inductive sensors for spare delivery / Neue Version mit induktive Sensoren für Ersatzteillieferung	New version with magnetic sensors / Neue Version mit Magnetabfrage
450.10.06 (Metering valve 0.05 - 0.5 ml)	1029662 (CMV450/0.05-0.5ml-ISS)	1029669 (CMV450/0.05-0.5ml-MSS)
450.10.07 (Metering valve 0.1 - 3 ml)	1023208 (CMV450/0.1-3ml-ISS)	1026646 (CMV450/0.1-3ml-MSS)

Product information / Produktinformation



From: GCC DE CC F
 GCC CH CC IN
 CC DACH

To: all CC's / EC's
 all Subsidiaries
 all Distribution channels

Date / Datum: 22.08.2023

Reversion kits / Umbausätze

Article no. / Artikelnr.	Description / Bezeichnung	Comment / Bemerkung
1030398	Reversion kit metering chamber 0.5 ml <i>Umbausatz Dosierkammer 0.5 ml</i>	Upgrade to magnetic detection <i>Umbau auf Magnetabfrage</i>
1030399	Reversion kit metering chamber 3 ml <i>Umbausatz Dosierkammer 3 ml</i>	Upgrade to magnetic detection + optimized seal <i>Umbau auf Magnetabfrage + optimierte Dichtungsvariante</i>
1032344	Reversion kit reversing valve ID3 <i>Umbausatz Umsteuerventil LW3</i>	Upgrade to optimized seal concept <i>Umbau auf optimierte Dichtungsvariante</i>

Parallel to the product development, a marketing video was created, which shows the mode of operation and advantages of the valve type. The video is available on the homepage or directly on Youtube. /

Parallel zur Produktentwicklung wurde ein Marketingvideo erstellt, welches die Funktionsweise und Vorteile des Ventiltypen aufzeigt. Das Video ist auf der Homepage oder direkt auf Youtube verfügbar.

EN: <https://www.youtube.com/watch?v=uCcphFv3BTI>

DE: <https://www.youtube.com/watch?v=BZKXWVSTNPU>

The new valves are available on the Extranet in the lubriLine overview components. There you will find article numbers and technical data. /

Die neuen Ventile sind auf dem Extranet verfügbar im lubriLine overview components. Dort finden Sie Artikelnummern und technische Daten.

https://extranet.hilger-kern-group.com/dopag/CPI/20230809_Overview-components-lubriline.xlsm

The new valves are also available on the DOPAG product portal. There you can find dimension sheets, service literatures and step data. User manual is coming soon. /

Die neuen Ventile sind auch auf dem DOPAG Produktportal verfügbar.

Dort finden Sie Massblätter, Serviceliteraturen und Step Daten. Bedienungsanleitung folgt bald.

<https://productportal.dopag.com/metering-dispensing/metering-valves/>

Please also inform your employees. /

Bitte informieren Sie auch Ihre Mitarbeiter.

Kind regards / Mit freundlichen Grüßen

Raffael Endres